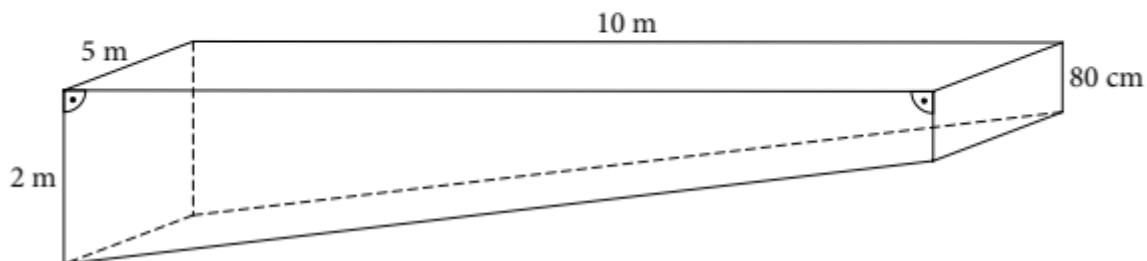


Zadanie 1.

Powierzchnia basenu jest prostokątem o wymiarach $10\text{ m} \times 5\text{ m}$. Głębokość basenu zmienia się tak, jak pokazano na rysunku. W naj płytszym miejscu wynosi ona 80 cm , a w najgłębszym 2 m . Ile metrów sześciennych wody może zmieścić się w tym basenie? Ile to litrów?



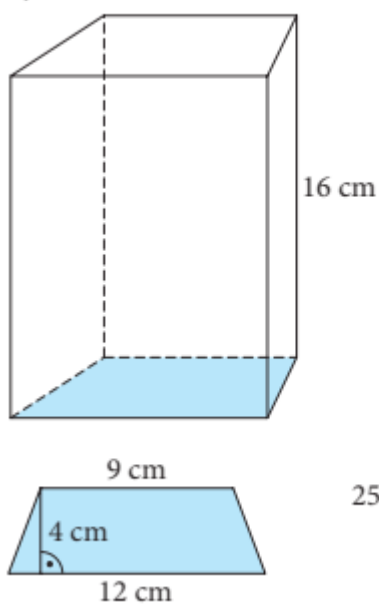
Zadanie 2.

Oblicz, ile litrów (czyli dm^3) wody musimy wlać do prostokądnego basenu o długości 25 m , szerokości 8 m i głębokości $1,5\text{ m}$, jeśli chcemy go napełnić do $\frac{7}{8}$ głębokości.

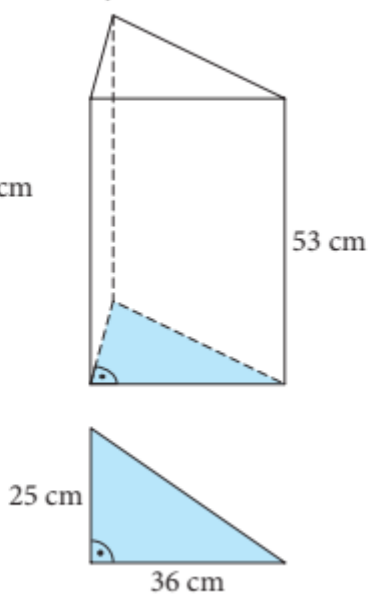
Zadanie 3.

Oblicz objętość graniastoslupa o wymiarach podanych na rysunku.

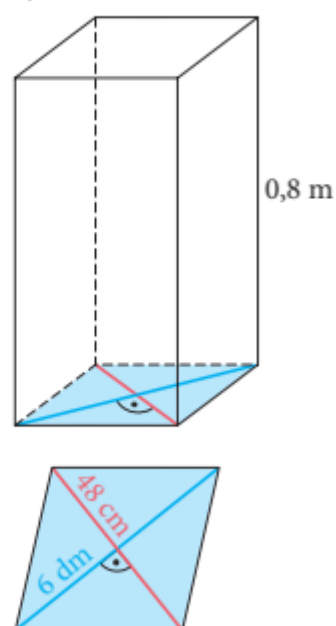
a)



b)



c)



Zadanie 4.

Litr powietrza waży ok. 1,2 g. Ile kilogramów waży powietrze w pustym pokoju o wysokości 280 cm, którego podłoga ma kształt prostokąta o wymiarach $4\text{ m} \times 4,5\text{ m}$? A ile waży powietrze w pustej sali o wymiarach $8\text{ m} \times 10\text{ m} \times 3\text{ m}$?